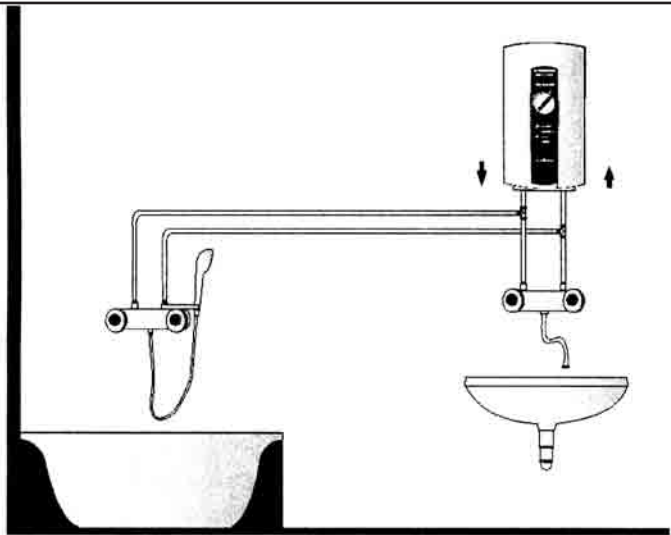


DHC (E) 6, DHC (E) 8 Проточные водонагреватели

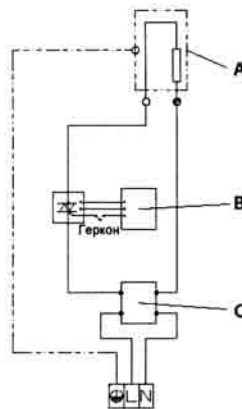
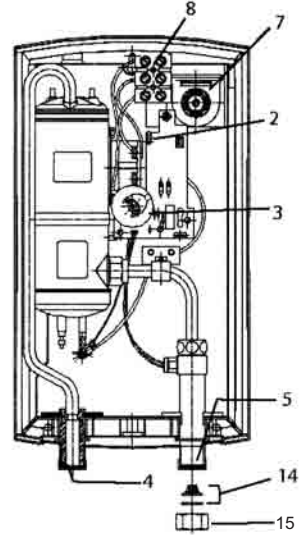
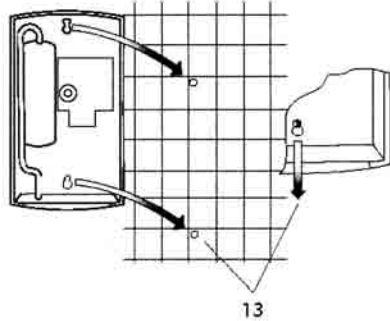
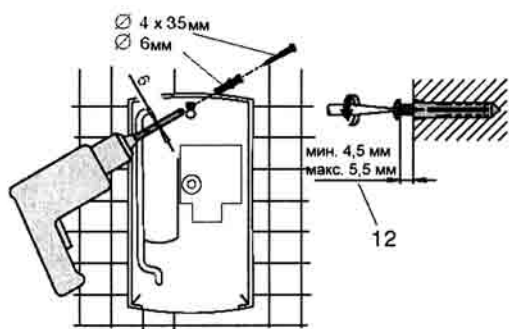
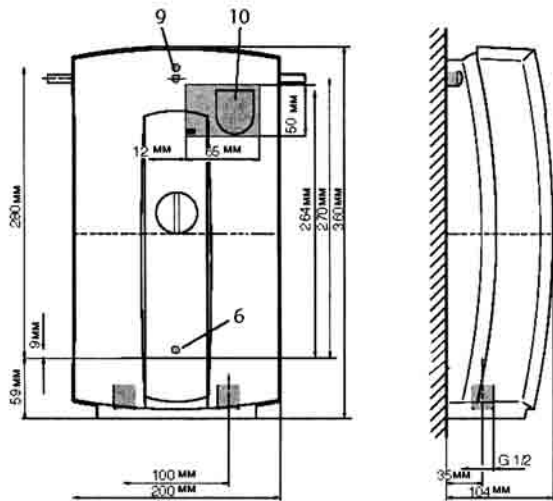
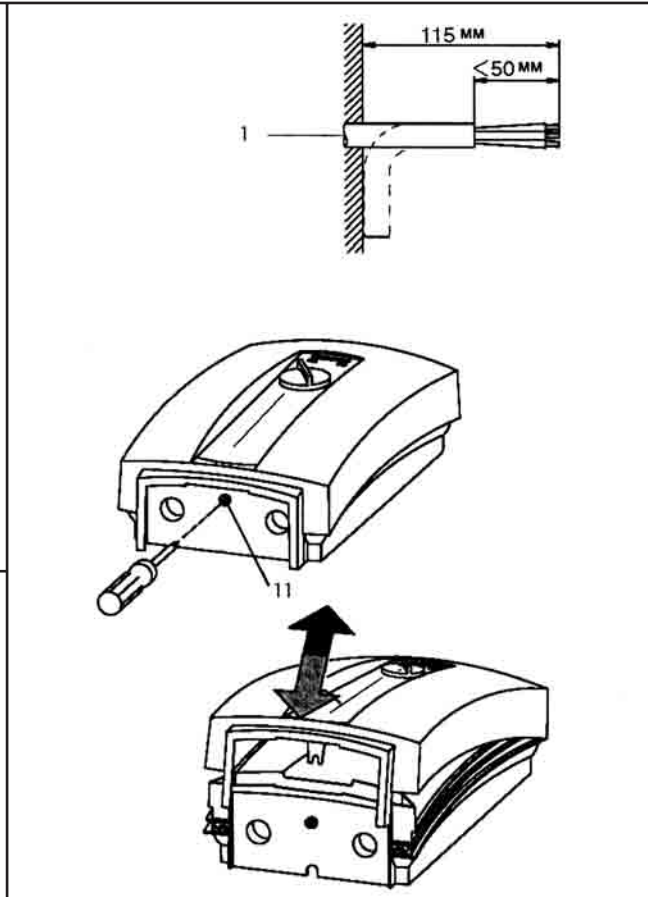
Инструкция по монтажу и эксплуатации



Монтаж (подключение к сети электро- и водоснабжения), а также первый ввод в эксплуатацию и техническое обслуживание данного прибора разрешается выполнять только квалифицированному специалисту, в соответствии с данной инструкцией по эксплуатации.



Расположение прибора



A – Нагревательные элементы
B – Электронное управление
C – Терморегулятор



1. Инструкция по эксплуатации для пользователей и специалистов

1.1. Описание прибора

Проточный водонагреватель с электронным управлением DHCE производит нагрев питьевой воды во время ее прохождения через прибор. При достижении минимального расхода воды через прибор электроника производит его включение в работу. Индикатор «Power» («Питание») сигнализирует о том, что прибор включен и производит нагрев воды.

С помощью ручки регулятора производится плавное регулирование степени нагрева воды. Установите желаемую температуру нагрева ручкой регулятора на передней панели прибора.

1.2. Важная информация

- Технические данные водонагревателя указаны на информационной табличке прибора.
- Прибор устанавливать вплотную к стене.
- Нагрев вспомогательными трубами не допускается.
- Материал труб для подключения к системе водоснабжения: холодная вода - стальные или медные трубы; горячая вода - медные трубы.
- Использование арматуры для приборов открытого типа не допускается.
- Предохранительный клапан не требуется.

Дополнительная информация по технике безопасности.

Водонагреватель оснащен защитой от перегрева. В случае перегрева прибор отключается от сети электроснабжения.

* Потребитель должен обратиться к квалифицированному специалисту.

1.3. Уход и техническое обслуживание

Для очистки корпуса прибора достаточно использовать влажную ткань. Не допускается использовать никаких абразивных чистящих веществ или веществ содержащие растворители.



Все работы по техническому обслуживанию приборов разрешается производить квалифицированному специалисту, имеющему допуск надзорных органов.

1.4. Технические данные (данные на информационной табличке прибора)

Тип	DHC (E) 6	DHC (E) 8
Конструкция	Тип реле расхода	
Номинальный объем, л	0,5	
Вес, кг	1,9	
Номинальное избыточное давление	1 МПа / 10 бар	
Подключение холодной воды, дюйм	G 1/2" - наружная резьба	
Электрическое подключение	1 фаза, переменное напряжение 220...240 В	
Объем при включении, л/мин	2,5 > 2,2	2,5 > 2,2
Номинальная мощность		
	220 В, кВт	8,0
	230 В, кВт	8,9
	240 В, кВт	9,5



2. Инструкция по монтажу для квалифицированных специалистов

2.1. Технические данные

- 1 - Соединительный кабель прибора.
- 2 - Сигнальная лампочка «Power»
- 3 - Поворотная ручка настройки температуры
- 4 - Подключение горячей воды
- 5 - Подключение холодной воды
- 6 - Нижнее крепление прибора
- 7 - Резиновая манжета кабельного ввода
- 8 - Клеммная колодка подключения кабеля электропитания
- 9 - Верхнее крепление прибора
- 10 - Кабельный ввод
- 11 - Винт, фиксирующий крышку
- 12 - Монтажный размер крепежного винта
- 13 - Монтаж задней стенки
- 14 - Фильтр/уплотнение соединения
- 15 - Накладная гайка подачи холодной воды

- Прибор устанавливать вертикально вплотную к стене;
- Прибор должен иметь возможность отключения от электросети по всем фазам, например, автоматический выключатель с изоляционным промежутком не менее 3 мм.

2.2. Нормы и положения

- Предписания местного предприятия энергоснабжения;



Фирма не несет ответственности за качество потребляемой электроэнергии.

- Предписания местного предприятия водоснабжения;



Фирма не несет ответственности за качество потребляемой воды.



Прибор должен быть заземлен (смотрите схему электроцепи). Для защиты от проникновения воды должно использоваться вводное кабельное уплотнение.

2.3. Важное замечание



Все требования, содержащиеся в данной инструкции по монтажу и эксплуатации должны неукоснительно соблюдаться.

Инструкция содержит важную подробную информацию, касающуюся защиты, эксплуатации, установки и технического обслуживания прибора.

2.4. Место монтажа



Прибор следует устанавливать в закрытых, отапливаемых местах (некоторое количество воды остается в приборе). Приборы устанавливаются вертикально на стене (штуцеры подключения горячей и холодной воды снизу). Прибор должен быть установлен в доступном для обслуживания месте.

2.5. Монтаж прибора

1. Полностью промойте подающую линию холодной воды.
2. Проложите кабель электропитания прибора (1) (соблюдайте размеры).
3. Выкрутите винт, фиксирующий крышку прибора (11).
4. Снимите крышку прибора.
5. Определите положение просверливаемых отверстий и просверлите их. Вставьте дюбели и винты в них (обеспечьте правильность глубины вкручивания винтов) (12).
6. Кабель электропитания прибора проложите через уплотнительную манжету (7) в задней стенке прибора и закрепите винтом.
7. Установите фильтр и шайбу (14) на штуцер холодной воды прибора (5) и прикрутите накидную гайку трубопровода холодной воды (15). Прикрутите накидную гайку трубопровода горячей воды на штуцер горячей воды (4).
8. Выровняйте прибор и затяните винты
9. Произведите заполнение прибора водой и проверьте качество сборки.
10. Произведите подключение кабеля электропитания прибора.
11. Установите крышку прибора и закрепите ее винтом.
12. Проверните ручку настройки температуры вправо и влево (внутренний настроечный рычаг войдет в зацепление).

2.6. Первый ввод в эксплуатацию

(выполняется только квалифицированным специалистом)



Перед включением прибора установите ручку для настройки температуры на минимум. Откройте кран на трубопроводе холодной воды в прибор. Дождитесь, когда из труб и прибора выйдет весь воздух. Закройте кран горячей воды на смесителе. Включите автоматический выключатель. Проверьте работу прибора



Предупреждение: откройте кран горячей воды на смесителе на несколько минут, пока поток воды не станет постоянным, и воздух не выйдет из труб и прибора. Пластмассовая крышка прибора должна быть установлена до включения автоматического выключателя.

Передача прибора

Объясните потребителю, как работает прибор, ознакомьте его с правилами его безопасного пользования. Предупредите потребителя о возможных опасностях (температура горячей воды). Передайте данную инструкцию, которая должна храниться в надежном месте.

2.7. Замечания об обслуживании



При проведении любых работ прибор должен быть обесточен и отключен от системы водоснабжения.

Очистка фильтра

Отсоедините накидную гайку (15), снимите шайбу, фильтр (14) и очистите их от грязи. Произведите сборку в обратном порядке.

3. Гарантия

Гарантийные требования предъявляются только в той стране, в которой был приобретен прибор.



Монтаж прибора, электрическое подключение и первый ввод в эксплуатацию прибора должны выполняться только квалифицированным специалистом, имеющим допуск надзорных органов.

Производитель не несет ответственности за качество проведенных монтажных работ.

Производитель не несет ответственности за дефекты в приборе, возникшие из-за некачественного монтажа или эксплуатации прибора в нарушении данной инструкции.

4. Устранение неисправностей для пользователей

Неисправность	Причина	Способ устранения
Нет горячей воды	<ul style="list-style-type: none"> - Не достаточный расход воды, необходимый для включения прибора - Загрязнение или образование известкового налета в распылителе головки душа - Слишком слабый проток воды - Выключен автоматический выключатель - Отключен ограничитель температуры 	<ul style="list-style-type: none"> - Очистите головку душа и удалите известковый налет - Увеличьте проток воды - Включите автоматический выключатель - Включите ограничитель температуры на блоке нагревательных элементов
Прибор не включается. Подача электроэнергии и проток воды имеется	<ul style="list-style-type: none"> - Не достаточный расход воды, необходимый для включения прибора - Загрязнен фильтр в соединительной трубе холодной воды 	<ul style="list-style-type: none"> - Очистите фильтр после отключения подачи холодной воды
Вода недостаточно горячая	<ul style="list-style-type: none"> - Слишком сильный проток воды - Слишком низкая настройка нагрева 	<ul style="list-style-type: none"> - Уменьшите проток воды - Поверните вправо ручку (максимальная позиция)



OSKO-Москва:

ул. Уржумская, д. 4
Тел.: (495) 502-99-15
Факс: (495) 502-99-16
Розничные продажи:
Тел.: (495) 411-91-60
Факс: (495) 980-75-71

Официальное представительство STIEBEL ELTRON в России:

OSKO-Санкт-Петербург:

Московский пр., д. 79
Тел.: (812) 323-90-20
Факс: (812) 323-90-21
Оптовые продажи:
Тел.: (812) 325-52-50
Факс: (812) 325-52-50

OSKO-Челябинск:

ул. Худякова, д. 12
Тел.: (351) 262-77-53
Факс: (351) 262-77-54

www.stiebel-eltron.ru